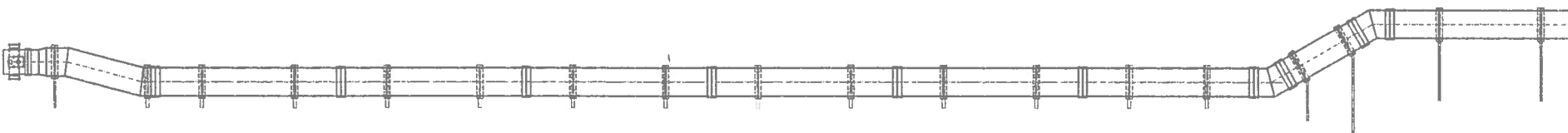
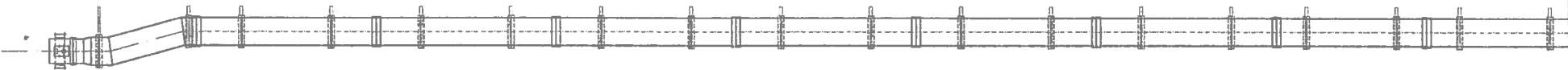


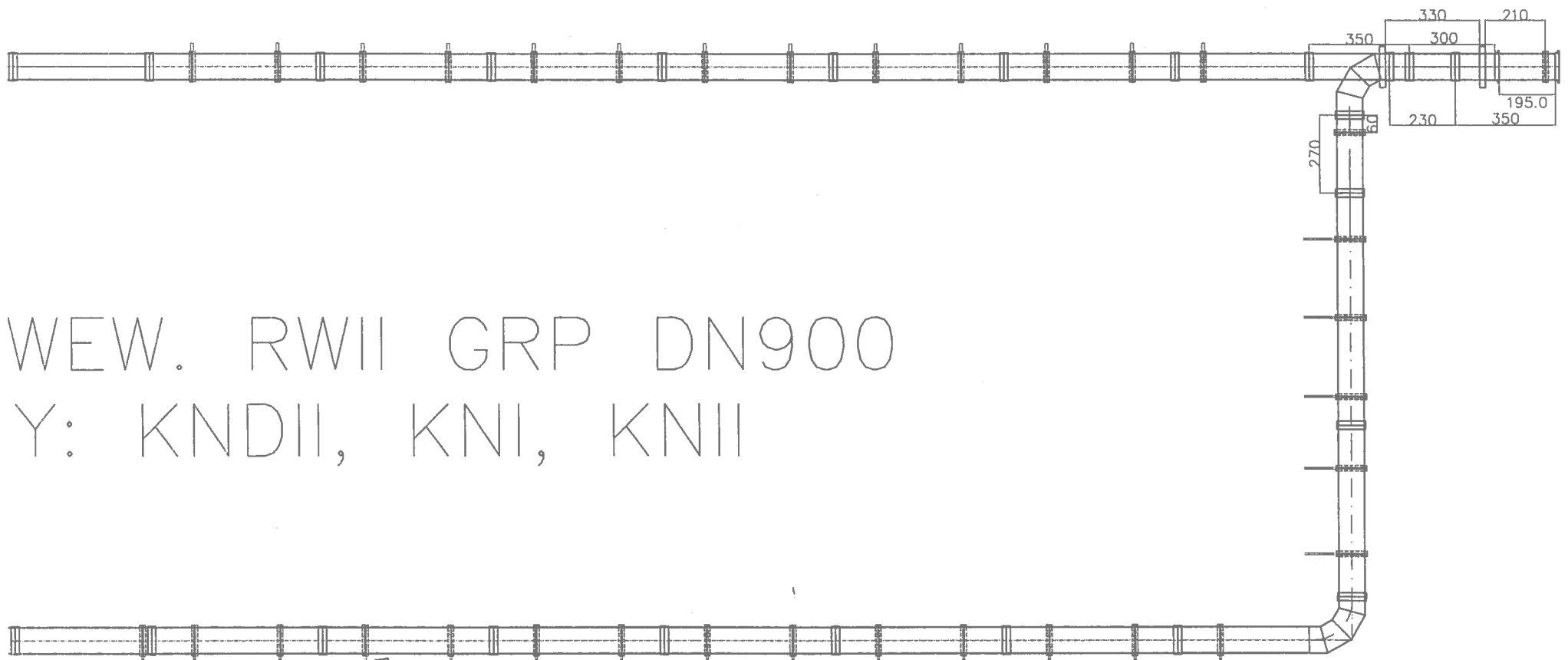
INWENTARYZACJA

# RUROCIĄG RECYRKULACJI LINIA NR 5 – KOMOR

PRZEDSIĘBIORSTWO WIELOBRANŻOWE  
**BUD-INZ** Sp. z o.o.  
95-100 Zgierz, ul. Łódzka 4/8  
tel. 042 716-20-33, fax 042 716-21-12  
NIP 732-000-05-48

P.W. "BU-INZ" Sp. z o.o.  
KIEROWNIK PROJEKTU  
*mgr inż. Renata Podgórska*  
Upr. nr 19X03/WI



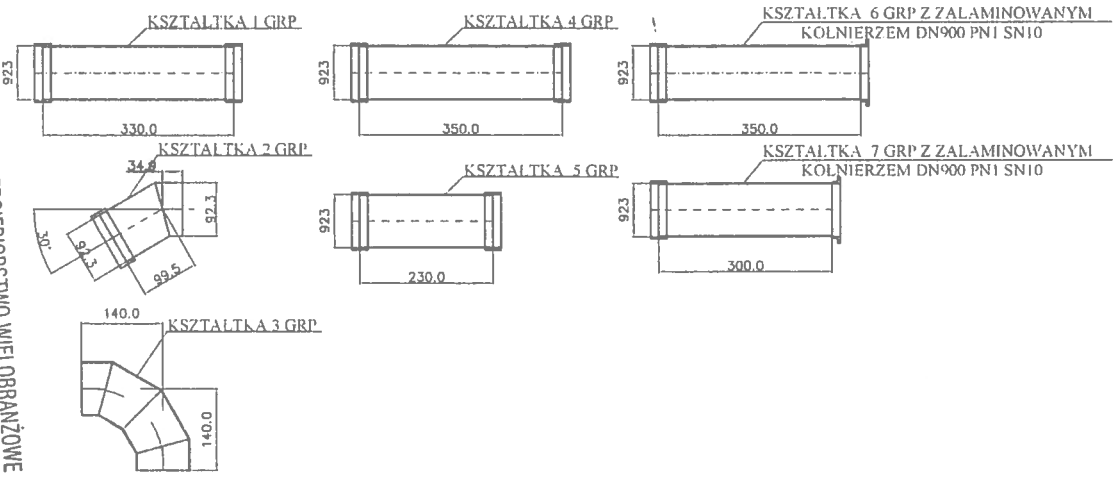
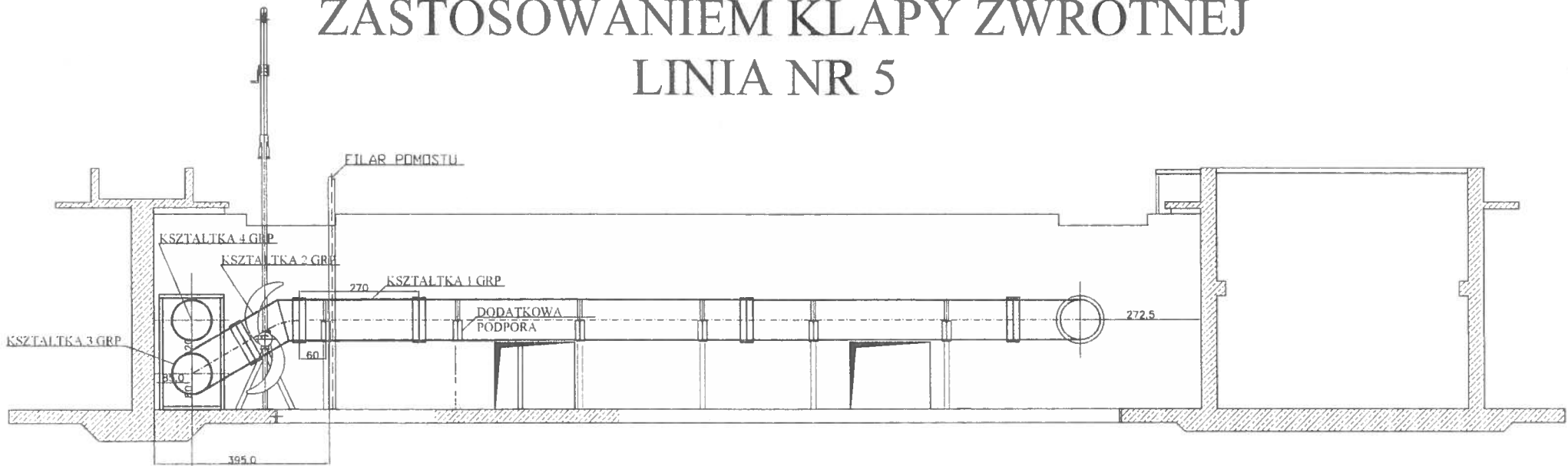


WEW. RWII GRP DN900  
 Y: KNDII, KNI, KNII

PRZEDSIĘBIORSTWO WIELOBRANŻOWE  
**BUD-INZ Sp. z o.o.**  
 95-100 Zgierz, ul. Łódzka 4/8  
 tel. 042 716-20-33, fax 042 716-21-12  
 NIP 792-000-05-48

P.W. "BUD-INZ" Sp. z o.o.  
 KIEROWNIK PRAC  
 mgr inż. Renata Podkościelna  
 Upr. nr 114

# WYLOTY RECYRKULACJI WEW. ŚCIEKÓW Z ZASTOSOWANIEM KLAPY ZWROTNEJ LINIA NR 5

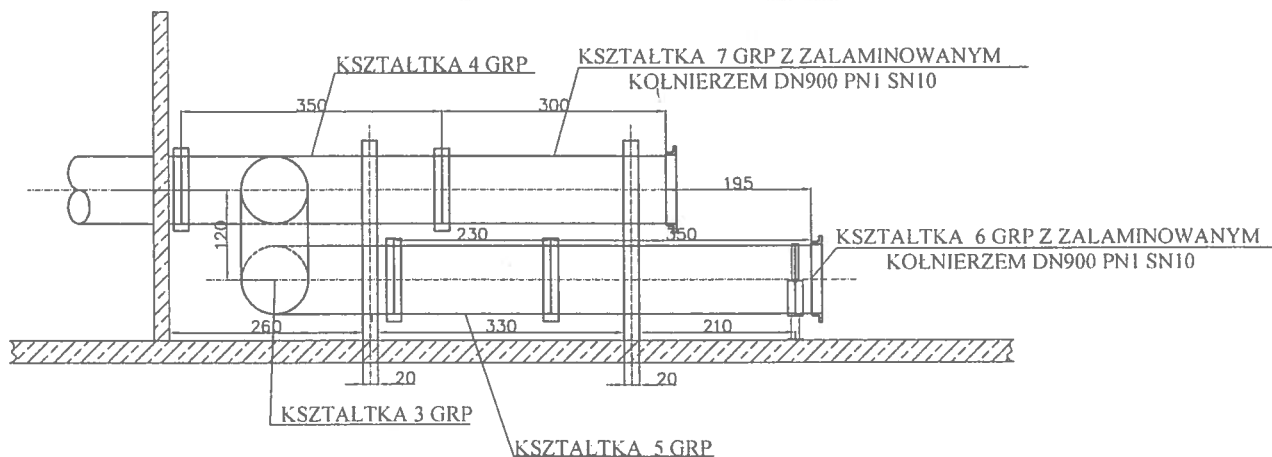


mgr inż. Renata P  
Upr. nr 118  
P.W. 21.01  
KIEROWNIK

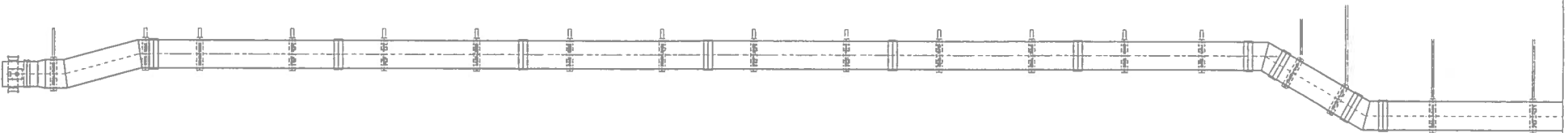
PRZEDSIĘBIORSTWO WIELOBRANŻOWE  
**BUD-INZ** Sp. z o.o.  
95-100 Zgierz, ul. Łódzka 4/8  
tel. 042 716-20-33, fax 042 716-21-12  
NIP 732-000-05-48

# WYLOTY RECYRKULACJI WEW. ŚCIEKÓW Z ZASTOSOWANIEM KLAPY ZWROTNEJ LINIA NR 5

PRZEDSIĘBIORSTWO WIELOBRANŻOWE  
BUD-INŻ Sp. z o.o.  
95-100 Zgierz, ul. Łódzka 4/8  
tel. 042 716-20-33, fax 042 716-21-12  
NIP 792-000-05-48



mgr inż. *Kamata Podębska*  
Dpr. nr 119/G/VI

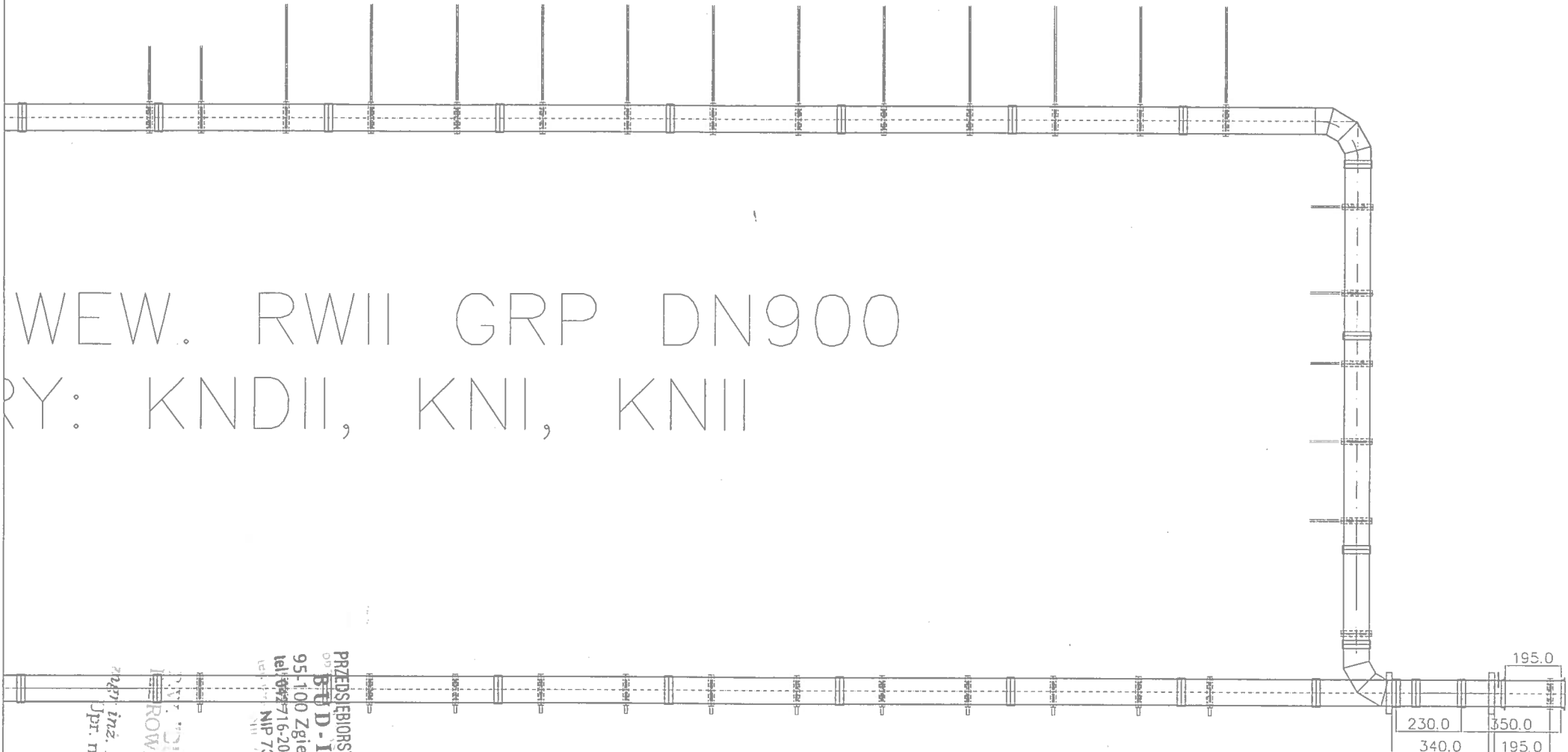


# RUROCIĄG RECYRKULACJI LINIA NR 6 — KOMOR

PRZEDSIĘBIORSTWO WIELOBRANŻOWE  
**BUD-INZ** SP. Z O.O.  
95-100 Zgierz, ul. Łódzka 4/8  
tel: 042 716-20-33, fax 042 716-21-12  
NIP 792-000-05-48

P.W. "BI" S.p. z  
KIEROWNIK KONTRAKTU  
*mgr inż. Renata Podolska*  
Upr. nr 119/00/W





WEW. RWII GRP DN900  
 RY: KNDII, KNI, KNII

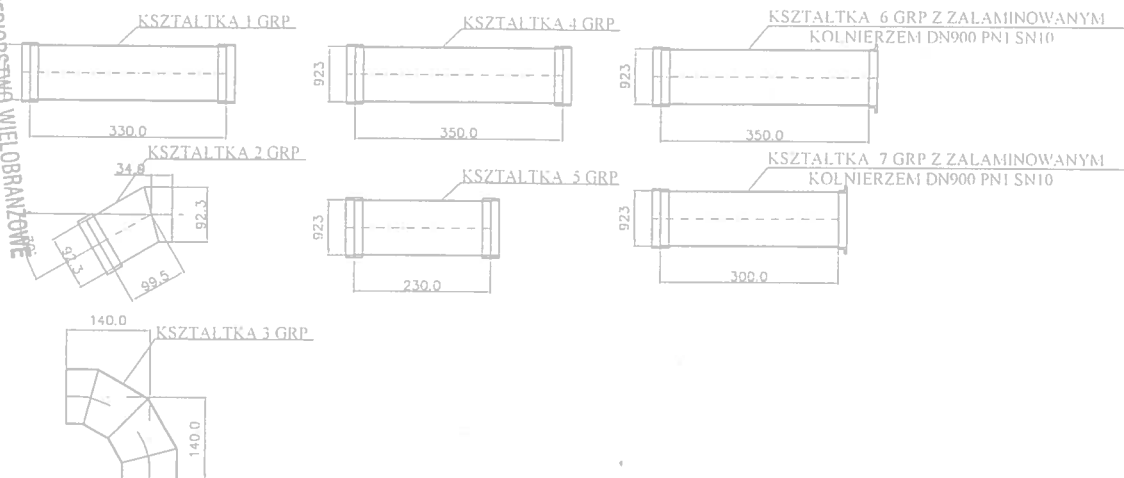
PRZEDSIĘBIORSTWA WIELOBRANŻOWE  
 OD  
**BUD-INŻ** SP. Z O.O.  
 95-100 Zgierz, ul. Łódzka 4/8  
 tel. 042 716-20-33, fax 042 716-21-12  
 NIP 732-098-98-48

inż. inż. Renata Podębska  
 Jpr. nr 119/00/WL  
 SP. Z O.O.  
 KONTRAKT

# WYLOTY RECYRKULACJI WEW. ŚCIEKÓW Z ZASTOSOWANIEM KLAPY ZWROTNEJ LINIA NR 6



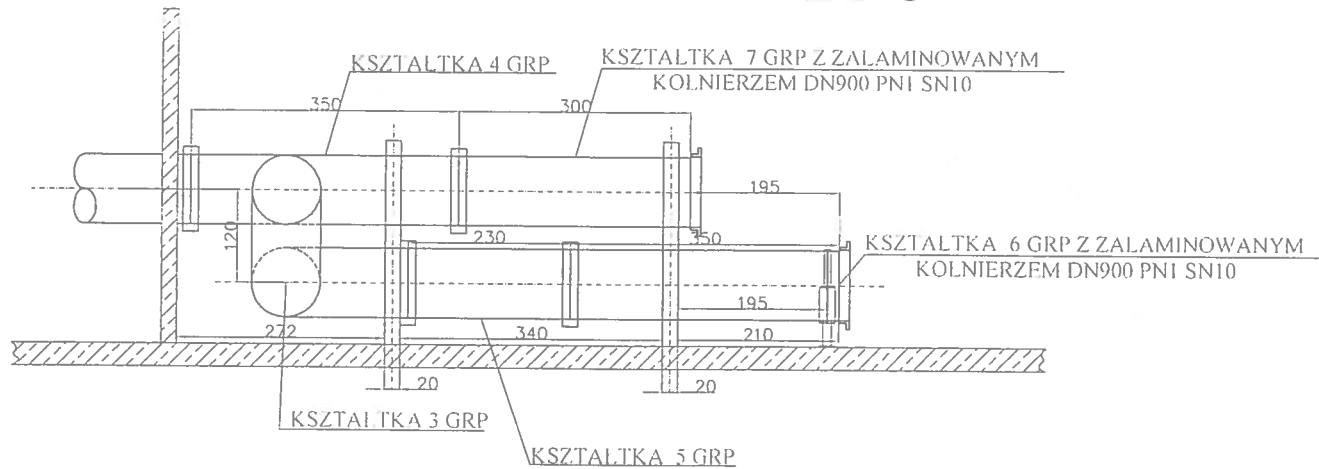
PRZEDSIĘBIORSTWO WIELOBRANŻOWE  
**BUD-INZ** Sp. z o.o.  
 95-400 Zgierz, ul. Łódzka 4/8  
 tel. 042 716-20-33, fax 042 716-21-12  
 NIP 732-000-05-48



KIEROWNIK WYKONANIA  
 mgr inż. Renata Podębska  
 Upr. TD/119/03/WI



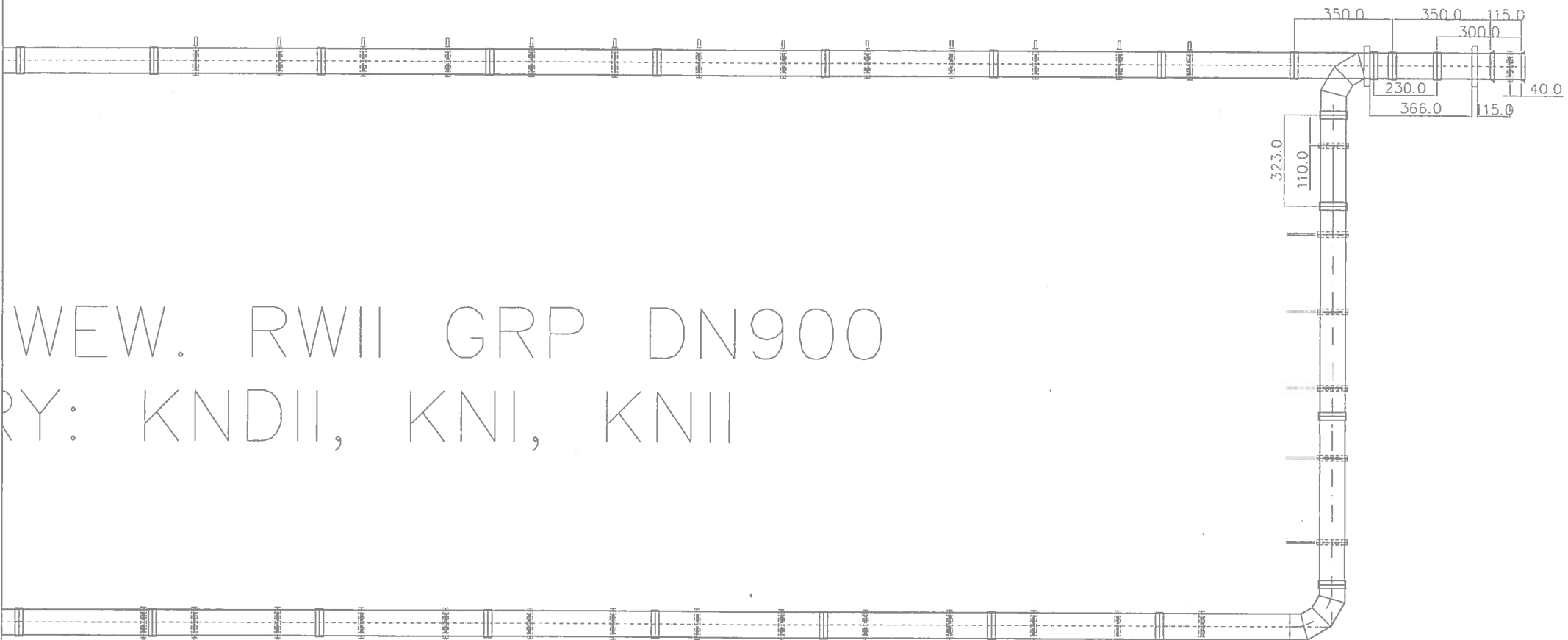
# WYLOTY RECYRKULACJI WEW. ŚCIEKÓW Z ZASTOSOWANIEM KLAPY ZWROTNEJ LINIA NR 6



PRZEDSIĘBIORSTWO WIELOBRANŻOWE  
BUD-INZ Sp. z o.o.  
95-100 Ząbierz, ul. Łódzka 4/8  
tel. 042 716-20-33, fax 042 716-21-12  
NIP 792-000-05-48

KIEROWNIK KADRY  
mgr inż. Renata Podębska  
Upr. nr 114/00/WI



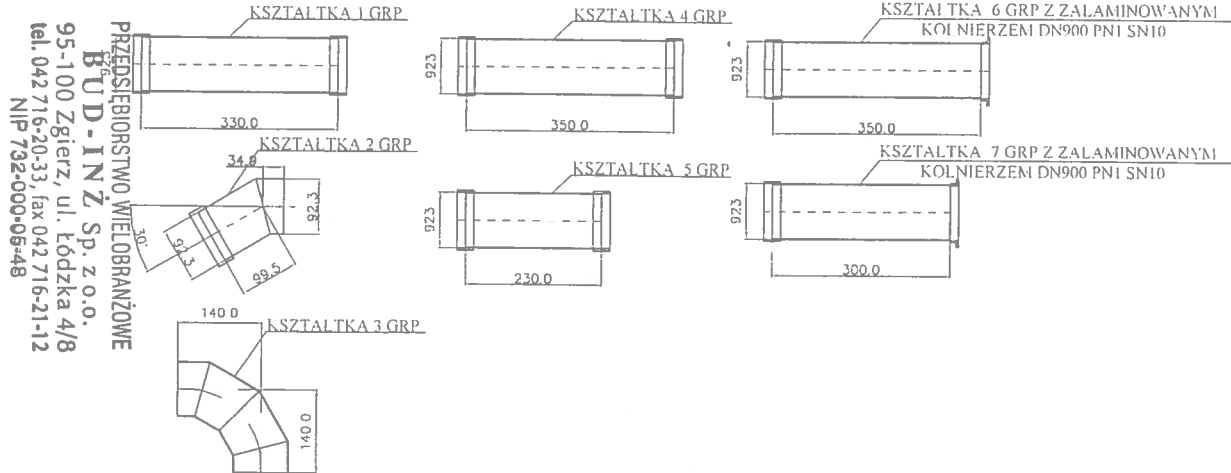


WEW. RWII GRP DN900  
 RY: KNDII, KNI, KNII

PRZEBIENIOWIELOBRANŻOWE  
 SUD-ING Sp. z o.o.  
 al. 100 Złotych, ul. Łódzka 4/8  
 tel: 042 716-21-53, fax 042 716-21-12  
 NIP 732-090-06-48

mgr inż. Renata Podkościelna  
 UM. nr 119/O3/WL

# WYLOTY RECYRKULACJI WEW. ŚCIEKÓW Z ZASTOSOWANIEM KLAPY ZWROTNEJ LINIA NR 7



**PRZEDSIĘBIORSTWO WIELOBRANŻOWE  
BUD-INŻ. Sp. z o.o.**  
95-100 Zgierz, ul. Łódzka 4/8  
tel. 042 716-20-33, fax 042 716-21-12  
NIP 732-000-0548

*mgr inż. R. Podębski*  
Upr. nr 19/00/WIL

# WYLOTY RECYRKULACJI WEW. ŚCIEKÓW Z ZASTOSOWANIEM KLAPY ZWROTNEJ LINIA NR 7

PRZEDSIĘBIORSTWO WIELOBRANŻOWE  
**BUD-INZ** Sp. z o.o.  
95-100 Zgierz, ul. Łódzka 4/8  
tel. 042 716-20-33, fax 042 716-21-12  
NIP 732-000-05-48

P.W. "Złoty Rąb" Sp. z o.o.  
KIEROWNIK PROJEKTU  
mgr inż. Renata Podgórska  
Upr. nr 11900/WL

