

Nr sprawy: 11/2021/TP

**Wykonawcy uczestniczący
w postępowaniu o udzielenie
zamówienie publicznego**

Dot.: postępowania pn.: Zakup zestawu sprzętu do gimnastyki sportowej dla sektora gimnastycznego w Hali Sportowej przy ul. Karpackiej 61 – dół gimnastyczny.

Zamawiający Miasto Łódź – Miejski Ośrodek Sportu i Rekreacji w Łodzi informuje, że do w/w postępowania zostały złożone zapytania dotyczące treści Specyfikacji Warunków Zamówienia (SWZ). W związku z tym, zgodnie z art. 284 ust. 6 ustawy z dnia 11 września 2019 r. Prawo zamówień publicznych (tj. Dz. U. z 2021 r., poz. 1129) Zamawiający przekazuje treść zapytań wraz z wyjaśnieniami.

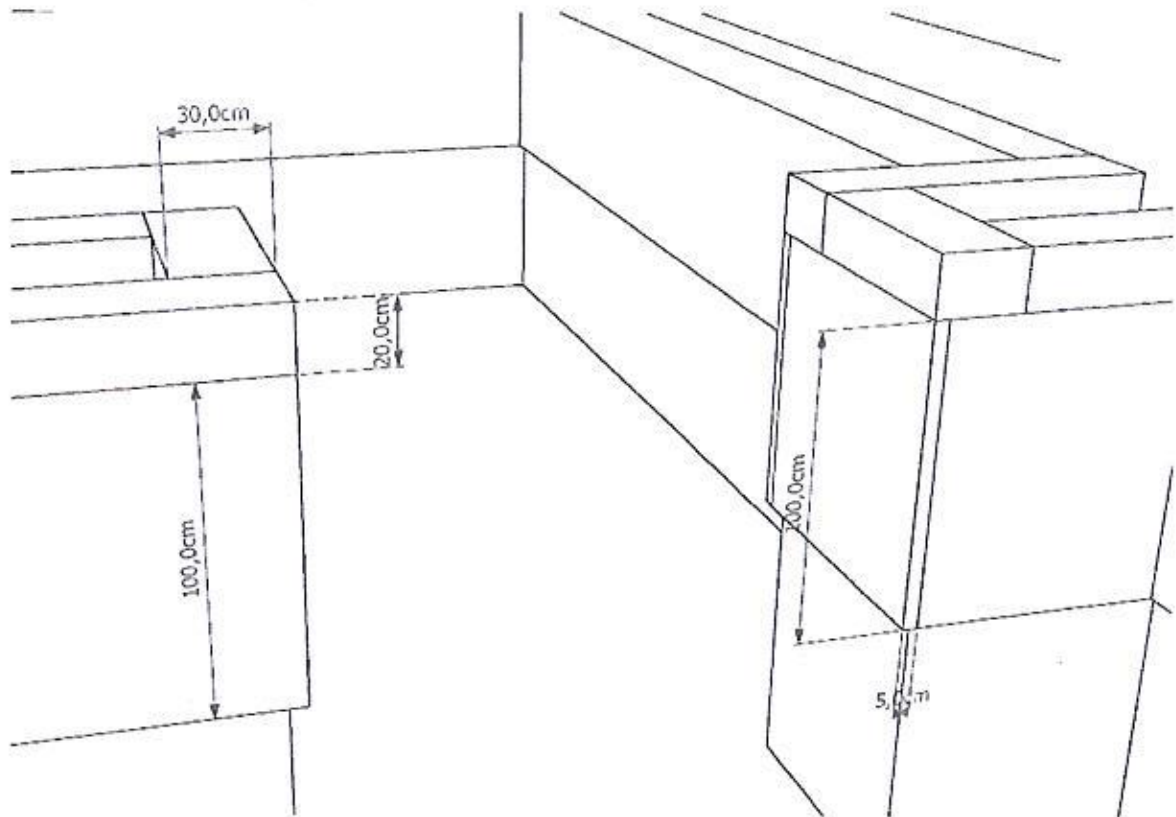
Pytanie nr 1

Dotyczy „Osłony krawędzi”

W punkcie drugim zawarty jest opis: „osłony winny mieć grubość min. 10 cm”

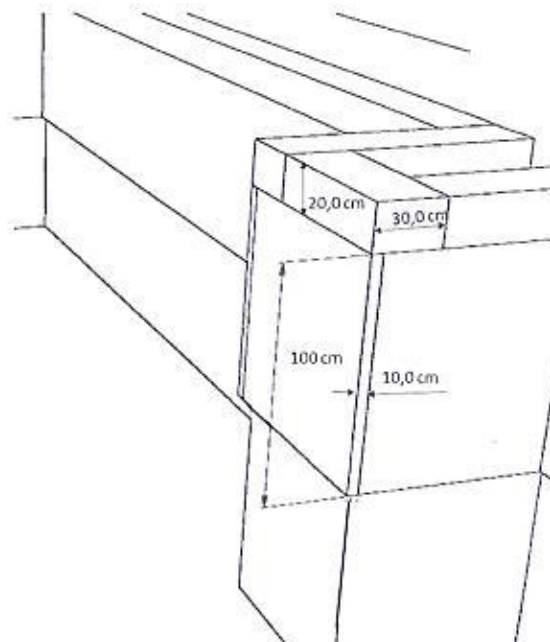
Zamawiający wskazuje grubość min. 10cm. W naszej ocenie grubość ta jest niewystarczająca do prawidłowego i bezpiecznego użytkowania dołu gimnastycznego. Czy Zamawiający dopuszcza wykonanie osłon o grubości 20cm? Podyktowane jest to również faktem, iż najniższa dopuszczana grubość materaca asekuracyjnego wynosić powinna nie mniej jak 20cm.

Zamawiający pomiędzy opisem przedmiotu w SWZ dla przetargu oznaczonego sygnaturą 8/2021/TP a obecnymi wymaganiami zmienił wysokość osłony znajdującej się w dole gimnastycznym na 50 cm i grubość 10 cm. Ze względów praktycznych i użytkowych dla sportowca zalecane jest, aby osłona w dole gimnastycznym była wysokości 100 cm, dzięki temu w momencie ugięcia elementów luźnych wypełnienia dołu stopa zawodnika będzie miała mniejsze prawdopodobieństwo znalezienia się tuż pod osłoną, a co może nastąpić w momencie, gdy osłona ta będzie wysokości 50cm. Kolejnym aspektem jest grubość tych osłon, w chwili obecnej zamawiający wymaga grubości 10cm dla osłon wewnątrz dołu jak i osłon krawędzi dołu gimnastycznego. O ile w naszej ocenie grubość 10 cm w dole gimnastycznym jest niekonieczna, gdyż osłony te mają za zadanie zabezpieczyć przed otarciem zawodnika o konstrukcję dołu i w tym przypadku grubość 5 cm jest całkowicie wystarczająca. Natomiast grubość osłony krawędziowej dołu wynosząca również 10cm jest niewystarczająca dla bezpiecznego użytkowania dołu i w tym miejscu zalecane jest wykonanie osłony grubości 20cm. Dodatkowo pragniemy zwrócić uwagę na szerokość osłony krawędziowej wg. aktualnych zapisów SWZ wskazana szerokość osłon to 20cm, z doświadczenia, pragniemy poddać pod Państwa analizę opcję szerokości 30cm. Dodatkowe 10cm w sposób bezpośredni poprawia bezpieczeństwo i komfort użytkowania osłon krawędziowych dołu. W załączeniu pozwalamy sobie przesłać państwu rysunek z polecanymi przez nas rozmiarami osłon dołu gimnastycznego.



Odpowiedź

Pozioma część krawędzi dołu gimnastycznego ma być zabezpieczona materacem o grubości 20 cm. i szerokości min. 30 cm. Osłony ścian dołu mają tworzyć materace grubości min. 10 cm. i zachodzić w głąb dołu na głębokość min. jednego metra od nieosłoniętej krawędzi dołu. (120 cm razem z materacem osłaniającą poziomą krawędź dołu, zgodnie z rysunkiem poniżej).



Pytanie nr 2

Dotyczy „Osłony przewężenia”

W punkcie pierwszym znajduje się opis: „osłony przewężenia wykonane winny być w taki sposób, że zachodzą do środka dołu gimnastycznego, aż do dna oraz na zewnętrzną część krawędzi górnej dołu gimnastycznego stanowią zabezpieczenie dla gimnastyka w przypadku uderzenia lub upadku na krawędź dołu”

Jaką szerokość osłony zabezpieczenia krawędzi górnej oczekuje Zamawiający? Czy tożsamą z osłoną krawędzi dołu gimnastycznego tutaj 20cm, czy więcej? Prosimy o podanie oczekiwanej szerokości osłon górnej krawędzi przewężenia dołu gimnastycznego.

W punkcie drugim znajduje się opis „osłona winna być grubości min. 10cm”

Podejrzewamy, że wskazana w SWZ grubość osłony wynosząca min. 10cm dotyczy tylko i wyłącznie osłon znajdujących się wewnątrz przewężenia. Prosimy o informację jaka jest oczekiwana grubość osłon krawędzi przewężenia dołu gimnastycznego.

Odpowiedź

Zamawiający wymaga aby osłony górnej krawędzi przewężenia były grubości

20 cm i ich zewnętrzna krawędź stanowiła jedną linię z pozostałymi osłonami dołu.

Pytanie nr 3

Dotyczy „Wypełnienie dołu”

W punkcie czwartym znajduje się opis na wypełnienie dołu w ilości 50m³ z zastrzeżeniem prawa opcji wypełnienia dołu w ilości do 100m³.

Z obliczeń wynika, iż do prawidłowego, pełnego wypełnienia dołu gimnastycznego wymagane jest wypełnienie w ilości 100m³. 50m³ jest ilością niewystarczającą do bezpiecznego użytkowania dołu gimnastycznego. Czy Zamawiający dopuszcza dostawę 100m³ wypełnia podczas realizacji dostawy dla zakresu podstawowego (gwarantowanego)?

Odpowiedź:

Zamawiający zgodnie z SWZ wymaga w zamówieniu podstawowym (gwarantowanym) dostawy 50 m³ wypełnienia.

Pytanie nr 4

W oparciu o art. 135 ust. 1 ustawy z dnia 19 września 2019 r. Prawo zamówień publicznych (dalej jako: „Pzp”) zwracam się z wnioskiem o wyjaśnienie treści specyfikacji warunków zamówienia (dalej jako: „SWZ”) dla Postępowania w następującym zakresie:

1. Proszę o wyjaśnienie pkt 9.1.4. SWZ poprzez wskazanie, dlaczego (poza dopuszczalnością z prawnego punktu widzenia) Zamawiający nie stawia w zakresie zdolności technicznej warunków udziału w Postępowaniu?

Wykonanie przedmiotu zamówienia wymaga posiadania od wykonawcy specjalistycznej wiedzy i doświadczenia w podobnych realizacjach. Należy mieć na względzie, że nieprawidłowe wykonanie przedmiotu zamówienia może narazić na uszczerbek na zdrowiu, a nawet na utratę życia, osoby, które będą z niego korzystać w przyszłości.

W ocenie Wykonawcy brak postawienia warunku udziału w postępowaniu w przedmiotowym zakresie może stanowić naruszenie art. 112 ust. 1 w zw. z art. 99 ust. 1 i 2 oraz w zw. z art. 16 ust. 1 Pzp poprzez ustalenie warunku udziału w Postępowaniu w zakresie potencjału technicznego w sposób nieadekwatny i nieproporcjonalny do przedmiotu zamówienia oraz przez uznanie, że wykonawca, który nigdy nie wykonał podobnego zamówienia przedmiotowe wykona należycie. Takie skonstruowanie treści SWZ nie umożliwia obiektywnej oceny zdolności wykonawcy do wykonania zamówienia i może doprowadzić do sytuacji, w której wykonanie zamówienia zostanie powierzone wykonawcy niezdolnemu do jego należytego wykonania oraz prowadzi do naruszenia zasady przygotowania i prowadzenia postępowania z poszanowaniem uczciwej konkurencji.

Odpowiedź: Zamawiający podtrzymuje zapisy zawarte w pkt. 9.1.4. SWZ.

Pytanie nr 5

Proszę o wyjaśnienie §7 ust. 1 4 SWZ poprzez wyjaśnienie, jakie parametry jakości będzie badał Zamawiający i w jaki sposób?

Wykonawca zwraca uwagę, że w pkt 23.1 SWZ Zamawiający nie postawił jako jednego z kryterium oceny ofert jakości np. Gąbek (np. Poprzez odniesienie do sprężystości, odkształcenia, co jest możliwe do weryfikacji chociażby za pomocą próbek, które wykonawcy mogą dostarczyć jako dokumenty przedmiotowe wraz z ofertą, a Zamawiający będzie miał możliwość zbadania oferowanego przedmiotu zamówienia przed złożeniem oferty i przyznania odpowiedniej liczby punktów produktowi, który spełni wymagania jakościowe, jakie postawi Zamawiający). Badanie bliżej nieokreślonej „jakości” dopiero na etapie realizacji przedmiotu zamówienia, w sytuacji, gdy Zamawiający nie opisał minimalnych parametrów jakościowych, które następnie będzie badał, stanowi naruszenie art. 99 ust. 1 Pzp, gdyż przedmiot zamówienia nie jest precyzyjnie i w sposób wyczerpujący opisany, a Zamawiający wskazuje, że na etapie realizacji przedmiotu zamówienia będzie badał jakość. Równocześnie wykonawca wskazuje, iż odniesienie się wyłącznie do ogólnych definicji słownikowych w zakresie jakości, jak zrobił to Zamawiający w unieważnionym postępowaniu pn.: „Zakup zestawu sprzętu do gimnastyki sportowej dla sektora gimnastycznego w Hali Sportowej przy ul. Karpackiej 61, Nr sprawy 8/2021/TP” w odpowiedziach na pytania do treści SWZ, nie czyni zadość obowiązkowi Zamawiającego dotyczącemu szczegółowego opisu przedmiotu zamówienia.

Odpowiedź:

Zamawiający podtrzymuje zapisy zawarte w pkt. 23.1 SWZ

Pytanie nr 6

Proszę o wyjaśnienie treści Załącznika nr 1 do SWZ – Opis przedmiotu zamówienia, w zakresie opisu osłony krawędzi, zgodnie z którym:

„osłony mogą się składać z elementów o różnych długościach - rysunki do przedstawienia do akceptacji przez Zamawiającego,”

Kiedy wykonawca ma przedłożyć te rysunki i kiedy oraz w jakim trybie Zamawiający będzie dokonywał akceptacji?

Zwracamy uwagę, że do wyceny oferty wykonawca przyjmie pewne parametry dotyczące osłon. W sytuacji, gdy rysunki będą przedkładane po złożeniu oferty, już na etapie realizacji zamówienia, a Zamawiający nie zaakceptuje osłon przedstawionych na rysunkach dopiero na etapie realizacji umowy, może dojść do sytuacji, w której Wykonawca będzie musiał zrewidować swoją ofertę i zawarta w niej wycenę, czego z kolei nie dopuszcza wzór umowy zawarty w Załączniku nr 5 do SWZ.

Odpowiedź:

Zamawiający wymaga dostarczenia rysunków poglądowych wykonywanych osłon, w celu akceptacji podziału osłon na części składowe. Wykonanie wymaganych rysunków poglądowych do akceptacji Zamawiającego Wykonawca musi uwzględnić w terminie realizacji zamówienia.

Pytanie nr 7

Proszę o wyjaśnienie treści Załącznika nr 1 do SWZ – Opis przedmiotu zamówienia, w zakresie opisu osłony krawędzi, zgodnie z którym:

„osłona ma zachodzić na 50cm do środka dołu gimnastycznego i 20cm na zewnętrzną górną krawędź dołu,”

Jakie jest uzasadnienie dla opisanych przez Zamawiającego parametrów?

Jako podmiot profesjonalny, zwracamy uwagę Zamawiającego, że przedmiot zamówienia wykonany zgodnie z aktualnymi wymaganiami będzie rodził ryzyko znacznego niebezpieczeństwa dla jego użytkowników. Na zdjęciach dołu dołączonych do SWZ widać, że boczne ściany dołu wykonane są z betonu. Pokrycie krawędzi osłonami jedynie 50 cm w głąb dołu będzie powodowało np. niebezpieczeństwo uderzenia głową lub inną częścią ciała w beton. Może również powodować niebezpieczeństwo otarc (w szczególności kończyn dolnych użytkowników, którzy będą wpadać do dołu). Podobne ryzyko może rodzić pokrycie zewnętrznej krawędzi wyłącznie 20 cm osłoną.

Ponadto, przyjęcie aktualnych parametrów osłony krawędzi do wykonania rodzi w naszej ocenie także niebezpieczeństwo w zakresie eksploatacji – gąbki w dole będą miały większą zużywalność, będą się kruszyły, nie będą miały pola do przemieszczania się – gąbki będą „trzc” o gołą, niepokrytą osłoną ścianę (przy śliskiej powierzchni, gdy ściana jest pokryta w całości osłoną, gąbki mają możliwość przemieszczania się, bez tak dużego tarcia jak w przypadku ściany pokrytej wyłącznie farbą). Co więcej, gąbki w kontakcie ze ścianą, która nie jest pokryta do dna osłoną mogą chłonać więcej wilgoci i nie spełniać swojej protekcyjnej roli. Nieprawidłowe

użytkowanie gąbek może wpływać na możliwość skorzystania przez Zamawiającego z udzielonej gwarancji.

Mając na względzie powyższe wyjaśnienia, równocześnie rozumiejąc, iż Zamawiający opisując przedmiot zamówienia ma na względzie środki finansowe przeznaczone na jego realizację, wskazujemy, że w celu zachowania bezpieczeństwa użytkowników dołu i gąbek opis przedmiotu zamówienia w powyższym zakresie powinien zostać zmieniony i może w naszej ocenie brzmieć następująco:

Jest:

„osłona ma zachodzić na 50cm do środka dołu gimnastycznego i 20cm na zewnętrzną górną krawędź dołu,”

Powinno być:

„osłony krawędzi wykonane winny być w taki sposób, że zachodzą do środka dołu gimnastycznego aż do dna oraz na zewnętrzną część krawędzi górnej dołu gimnastycznego stanowiąc zabezpieczenie dla gimnastyka w przypadku uderzenia lub upadku na krawędź dołu, na min. 40 cm”

Odpowiedź:

Pozioma część krawędzi dołu gimnastycznego ma być zabezpieczona materacem o grubości 20 cm. i szerokości min. 30 cm. osłony ścian dołu mają tworzyć materace grubości min. 10 cm. i zachodzić w głąb dołu na głębokość min. jednego metra od nieosłoniętej krawędzi dołu. (120 cm razem z materacem osłaniającą poziomą krawędź dołu zgodnie z rysunkiem załączonym do odpowiedzi na pytanie nr 1.

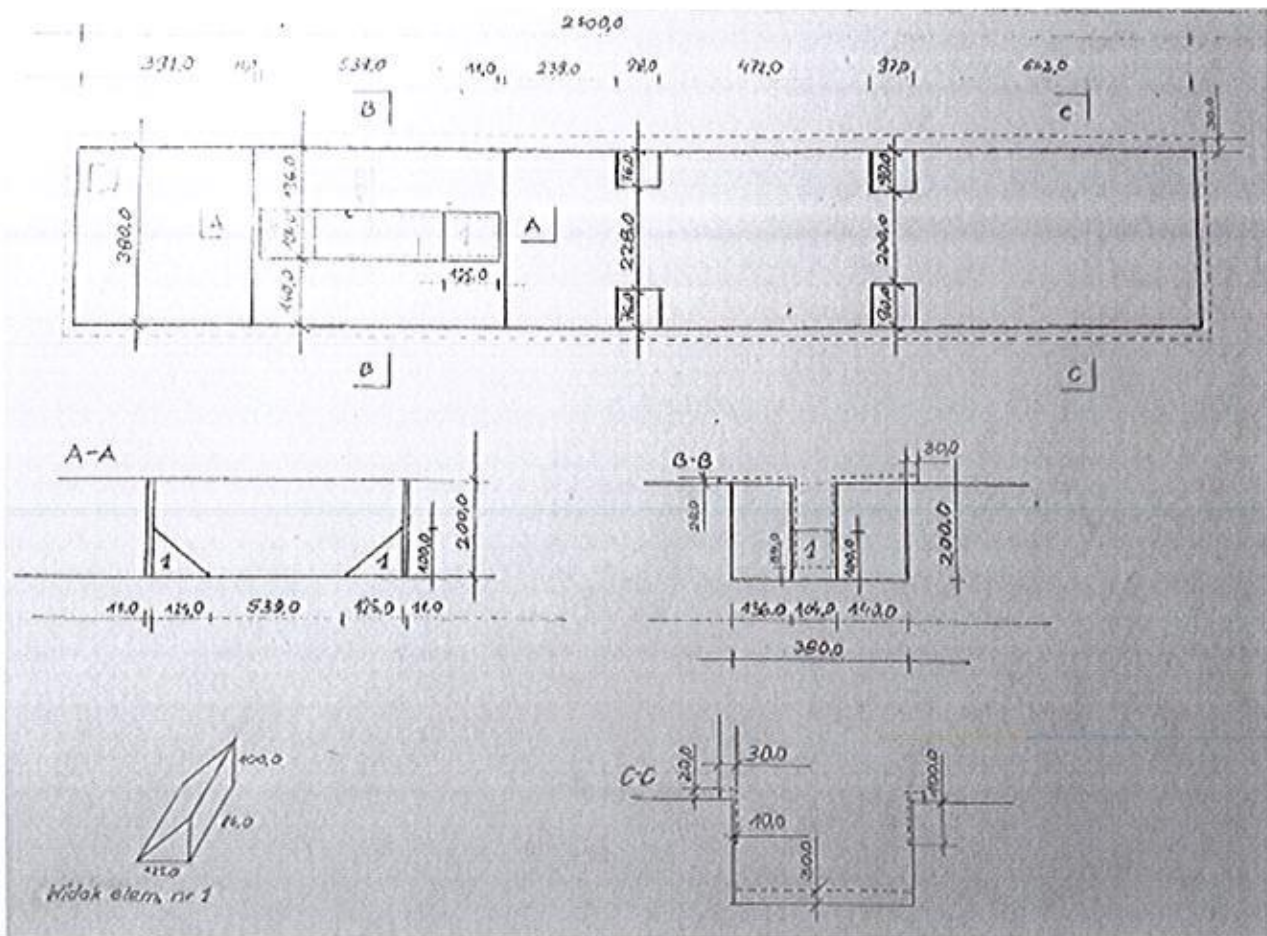
Pytanie 8

Proszę o wyjaśnienie treści Załącznika nr 1 do SWZ – Opis przedmiotu zamówienia, w zakresie opisu dna dołu. Czy dotyczy on również dna dołu przewężenia? Czy zamawiający wymaga wykonania dna dołu przewężenia w sposób zabezpieczający dolny róg ściany przedniej i tylnej łączącej dno ze ścianą na zasadzie trójkąta?

Odpowiedź:

Przewężenie ma być wykonane w następujący sposób:

- ściany dookoła wyłożone materacami o grubości min. 10 cm. od górnej krawędzi dołu do jego dna. Zabezpieczeniu podlega również górna część pozioma przewężenia do trzydziestocentymetrowego pasa zabezpieczeń krawędzi dołu gimnastycznego. Tak żeby zabezpieczenia górnej poziomej części dołu tworzyły jednolity co do szerokości kołnierz wokół dołu.(szerokość dołu + 2*30 cm kołnierza asekuracyjnego).
- dno przewężenia wyłożone materacem o grubości 30 cm.
- naroża przewężenia należy wyposażyć w dwa bloki pianki w kształcie graniastosłupa o podstawie trójkąta prostokątnego o wymiarach przyprostokątnych 125x100 cm. i wysokości graniastosłupa 84 cm. (zgodnie z rysunkiem poniżej. Liniami przerywanymi zaznaczono krawędzie materacy osłonowych).



Pytania zadane przez Wykonawcę i odpowiedzi udzielone przez Zamawiającego stanowią integralną część SWZ.

z up. DYREKTORA
Miejskiego Ośrodka Sportu i Rekreacji
w Łodzi

Z-ca DYREKTORA
Iwona Safjanowska